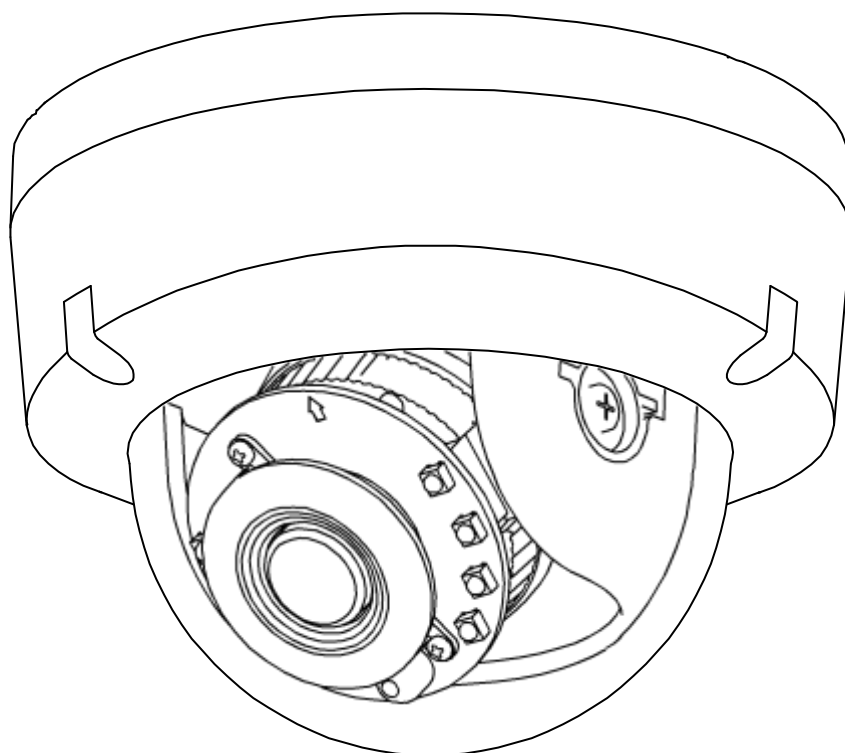


LTV CNT-830 41

Антивандальная IP-видеокамера



Инструкция по быстрому запуску

Версия 1.1



www.ltv-cctv.ru

Благодарим за приобретение нашего продукта. В случае возникновения каких-либо вопросов, связывайтесь с продавцом оборудования.

Данная инструкция подходит для моделей видеокамер серии LTV CNT-830 41

Сведения, представленные в данном руководстве, верны на момент опубликования. Производитель оставляет за собой право в одностороннем порядке без уведомления потребителя вносить изменения в конструкцию изделий для улучшения их технологических и эксплуатационных параметров. Вид изделий может незначительно отличаться от представленного на фотографиях. Обновления будут включены в новую версию данной инструкции. Мы своевременно вносим изменения в документацию.

Содержание

1.	ВВЕДЕНИЕ	5
2.	КОМПЛЕКТ ПОСТАВКИ	5
3.	РАЗЪЕМЫ И КНОПКИ УПРАВЛЕНИЯ	6
4.	ПОДКЛЮЧЕНИЕ ВИДЕОКАМЕРЫ	8
5.	НАЗНАЧЕНИЕ IP-АДРЕСА	8
6.	ГАБАРИТНЫЕ РАЗМЕРЫ	11
7.	СПЕЦИФИКАЦИЯ	11

Техника безопасности

- Прочитайте и сохраните данную инструкцию.
- Обратите внимание на все предупреждения.
- Следуйте всем положениям данной инструкции.
- Видеокамера не должна подвергаться воздействию воды.
- Протирайте только сухой мягкой тканью.
- Не блокируйте вентиляционные отверстия в корпусе видеокамеры.
- Устанавливайте видеокамеру в соответствии с данной инструкцией.
- Не устанавливайте видеокамеру вблизи источников тепла, таких как радиаторы, обогреватели, печи и другие приборы.
- Прокладывайте кабельные трассы аккуратно, обеспечьте удобный доступ к требуемым точкам подключения.
- Используйте только стандартную кабельную продукцию, разъемы и инструменты, рекомендуемые производителем.
- Соблюдайте осторожность при перемещении тележки или других грузовых устройств, не допускайте опрокидывания.
- Отключайте питание видеокамеры при затяжных грозах или в случае неиспользования в течение длительного времени.
- Не используйте камеру в очень жарких или холодных условиях, влажных, пыльных местах и не подвергайте воздействию сильного электромагнитного излучения.
- Перед использованием камеры убедитесь, что напряжение в источнике питания соответствует требуемому.
- Для проведения сервисного обслуживания или ремонта обратитесь к сертифицированным специалистам. Ремонт требуется в случае повреждения видеокамеры в таких случаях как: повреждение разъема или кабеля питания; на видеокамеру была пролита какая-либо жидкость или внутрь корпуса попали посторонние предметы; устройство некорректно работает или его уронили.

ВНИМАНИЕ: Данная инструкция по эксплуатации предназначена только для квалифицированного персонала. Для снижения риска поражения электрическим током не проводите монтажных, ремонтных или сервисных работ не имея соответствующей квалификации.

1. Введение

Данная инструкция поможет вам быстро подключить IP-видеокамеры серии LTV CNT-830 41 к сети. За более подробной информацией о продукте обратитесь к «Инструкции по эксплуатации LTV CNT-830 41», которая поставляется на CD-диске.

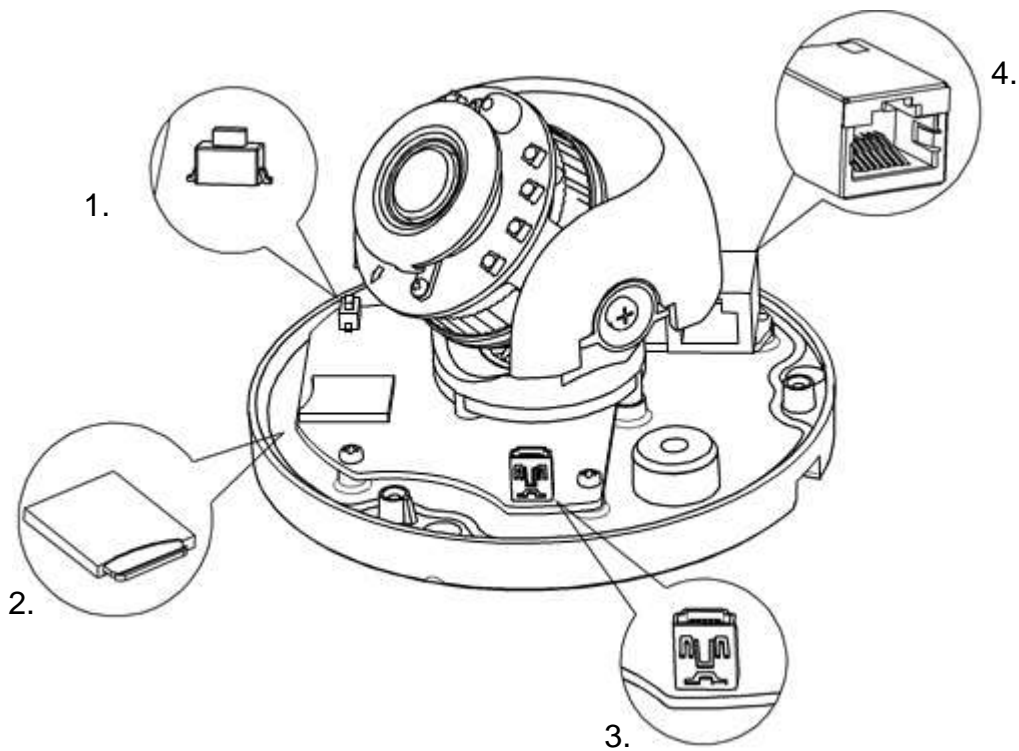
1. Проверьте содержимое упаковки в соответствии с приведенным ниже списком;
2. Установите и подключите видеокамеру;
3. Задайте требуемый IP-адрес.

ВНИМАНИЕ: Данное устройство должно быть установлено в соответствии с местными законами и правилами.

2. Комплект поставки

Пункт	Описание
IP-видеокамера	LTV CNT-830 41
Аксессуары	1. Крепежный комплект 2. Контактная колодка для подключения внешних устройств
CD диск	Содержит «Инструкцию по эксплуатации», программное обеспечение для поиска и настройки IP-адресов IP Finder, а также другое программное обеспечение
Инструкция по установке	Инструкция по установке «Быстрый старт» (данный документ)

3. Разъемы и кнопки управления



№	Название	Описание
1.	Reset&Default Button	Перезагрузка и сброс до заводских установок
2.	Micro SD card slot	Слот для SD карты памяти
3.	Mini USB Port	Мини USB порт
4.	RJ-45 Ethernet PoE Port	Разъем RJ-45 PoE порт

Рис.3.1. Разъемы и кнопки управления видеокамеры LTV CNT-830 41

1. Клавиша Default

Данная клавиша предназначена для сброса видеокамеры на заводские настройки:

1. Включите камеру и дождитесь завершения загрузки.
2. Нажмите и удерживайте клавишу Default нажатой 5 секунд.
3. Отпустите клавишу Default.
4. Камера начнет устанавливать заводские параметры и перезагрузится.
5. Дождитесь загрузки устройства (около 1 минуты).
6. После сброса на заводские настройки видеокамера получит IP-адрес 192.168.0.1.
7. Воспользуйтесь утилитой IP Finder для поиска и настройки IP-адреса видеокамеры.

2. Слот для установки SDHC/SDXC карты

3. Разъем Mini USB

4. Сетевой разъем RJ45 (Network connector)

Видеокамера LTV CNT-830 58 подключается к сети посредством стандартного сетевого кабеля с разъемом RJ45. При подключении видеокамера автоматически определяет скорость в сегменте локальной сети: 10BASE-T/100BASE-TX Ethernet. Видеокамера LTV CNT-830 58 поддерживает технологию PoE (Power over Ethernet), т.е. питание осуществляется по тому же сетевому кабелю. Кроме того, видеокамера проверяет уровень мощности PoE, чтобы он соответствовал требуемому стандарту IEEE 802.3af.

Доступ к кнопкам управления, сетевому разъему и слоту SD карты памяти.

Доступ к кнопкам Reset, Default, сетевому разъему, аудио входу/выходу, тревожным входу/выходу, а также слоту SD карты памяти можно получить, сняв верхний купол камеры.

4. Подключение видеокamеры

1. Подключите видеокamеру к локальной сети, используя сетевой кабель.
2. Видеокamera поддерживает питание только по стандарту PoE (IEEE 802.3af) или от источника питания / 24В (AC). Используйте соответствующее сетевое оборудование с поддержкой PoE (IEEE 802.3af) или отдельный инжектор.

5. Назначение IP-адреса

Видеокamera LTV CNT-830 41 поддерживает большинство стандартных операционных систем и браузеров. Рекомендуется использовать браузер Internet Explorer и операционную систему Windows.

1. Запустите утилиту IP Finder (поставляется в комплекте) для определения и / или изменения IP-адреса видеокamеры. По умолчанию видеокamera имеет IP-адрес 192.168.0.1. В программе IP Finder вы можете выбрать получение IP-адреса от DHCP-сервера или задать другой статический IP-адрес и прочие сетевые настройки.

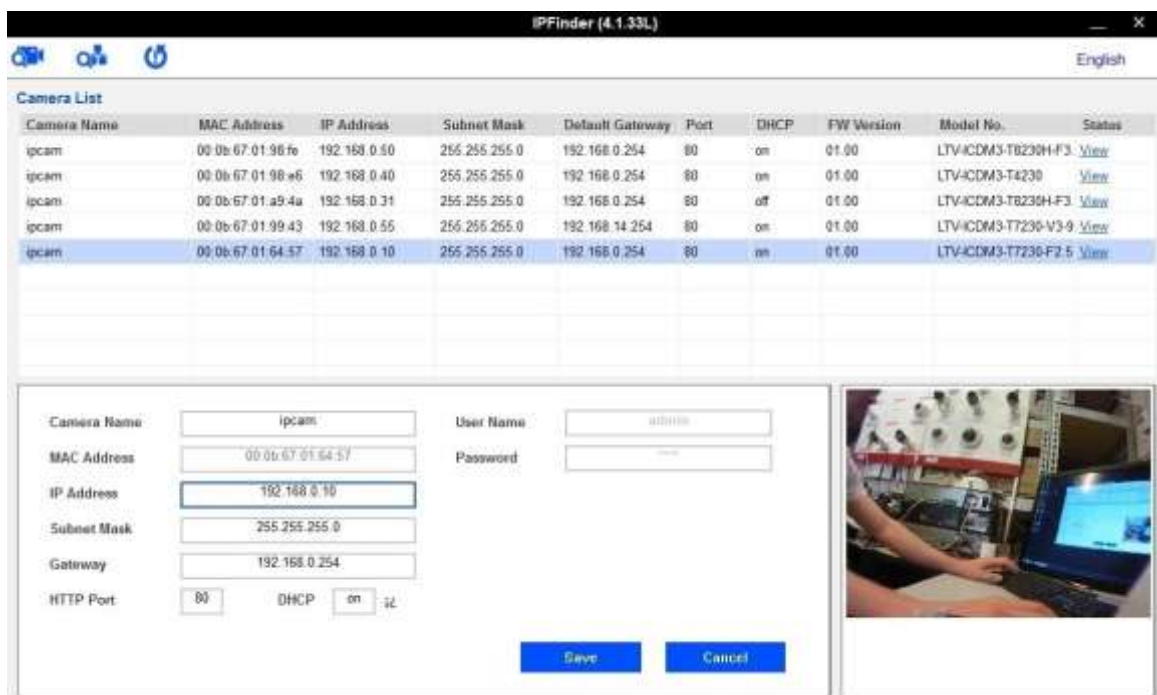



Рис.5.1. Окно утилиты IP Finder

ВНИМАНИЕ: Компьютер, на котором запущена утилита IP Finder, и подключенные видеокamеры должны находиться в одном и том же сегменте сети (физической подсети.)

2. Нажмите клавишу «Refresh» . В основном окне будет представлен список видеокamер, подключенных к данному сегменту сети. Выберите нужную видеокamera и в нижней части окна утилиты введите имя пользователя и пароль. По умолчанию User Name **admin** и Password **123456**. Затем необходимо внизу нажать кнопку «Verify», для проверки введенных данных.

3. Для того чтобы сменить IP-адрес по умолчанию на получение адреса от DHCP сервера, Нажмите на кнопку рядом с чекбоксом DHCP и в выпадающем меню выберите значение «ON». После чего нажмите кнопку «Save».
4. Для изменения IP-адреса «по умолчанию» на другой статический адрес заполните поля IP Address, Subnet Mask и Gateway. Для подтверждения изменений нажмите кнопку «Save».
5. Для изменения имени названия укажите в поле «Camera Name» требуемое название.
6. Для применения параметров нажмите кнопку «Save».
7. Для обновления информации снова нажмите клавишу «Refresh».
8. При клике на слове «View» в строке выбранной камеры или нажатии на кнопку  произойдет автоматическое подключение к ней через Web-браузер. Также вы можете вручную запустить Web-браузер и ввести в адресной строке IP-адрес видеокamеры или ее hostname.
9. В диалоговом окне аутентификации введите имя пользователя и пароль. По умолчанию в видеокamере задан следующий пользователь с правами администратора:

Логин: **admin**, Пароль: **123456**

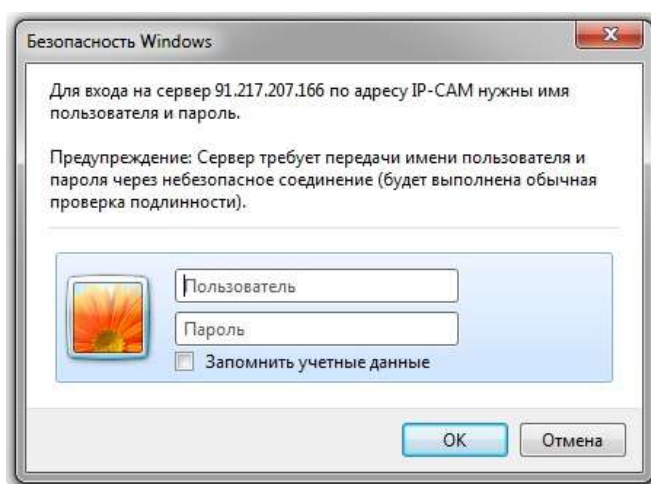


Рис.5.2. Диалоговое окно аутентификации пользователя

10. При первом подключении для корректной работы видеокamеры, потребуется установить элементы ActiveX. Проверьте настройки безопасности вашего браузера. Установка элементов ActiveX должна быть разрешена.

11. Теперь в вашем браузере доступно видеоизображение и меню настройки видеочамеры.



Рис.5.3. Режим просмотра видеоизображения

6. Габаритные размеры

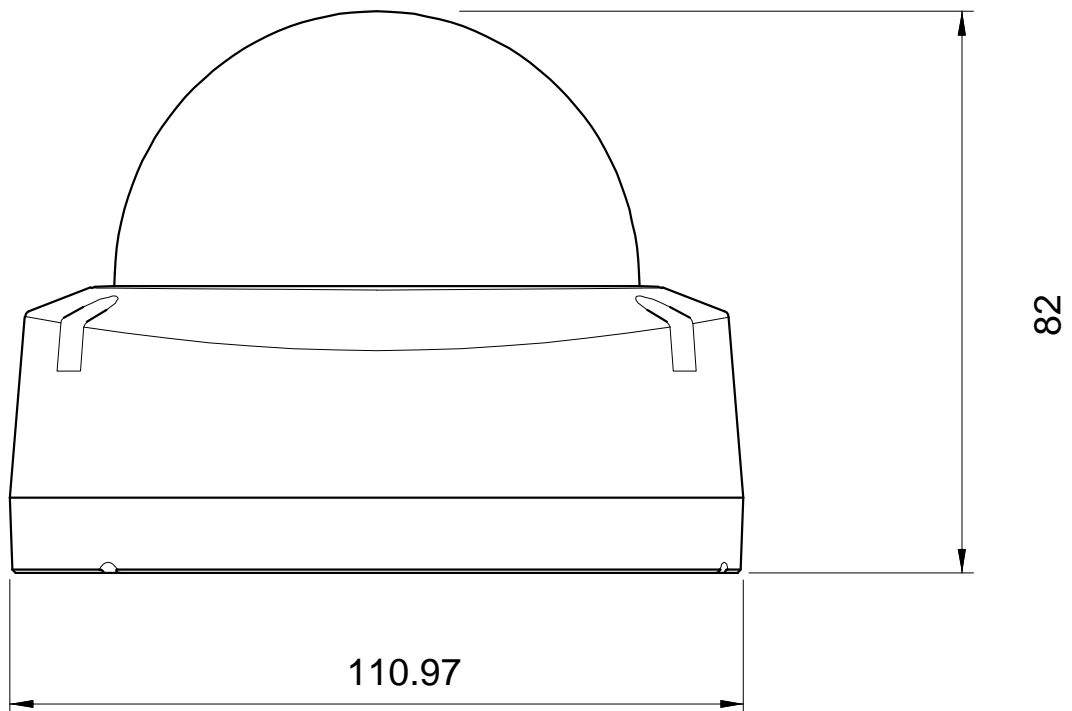


Рис.6.1. Габаритные размеры LTV CNT-830 41

Спецификация

Модель		LTV CNT-830 41
Видео	Матрица	1/2.8" Progressive scan CMOS
	Разрешение	2048x1536
	Электронный затвор	1/7.5 - 1/10 000 с
	Видеопотоки	3 индивидуально настраиваемых
	Частота кадров	До 25 к/с при 2048x1536 / 1080p / 720p
	Чувствительность	0.06 лк (цвет) при 50 IRE, F1.8 0 лк (ч/б) при 50 IRE, F1.8 / 0 лк (ИК вкл.)
	Кодек	H.264 MP / MJPEG
	ONVIF	ONVIF Profile G
	Соотношение сигнал / шум	>50 дБ (APU выкл.)
Объектив	Тип объектива	Фиксированный
	Фокусное расстояние	f=2.8 мм, F1.8
	Угол зрения по горизонтали	По горизонтали: 102° По вертикали: 76°
	Управление диафрагмой	Фиксированная диафрагма
Аналоговый выход CVBS (только режим инсталляции)	Выход на монитор	1x через переходник mini-USB
	Частота сканирования (ГхВ)	PAL: 15.625 кГц x 50 Гц NTSC: 15.734 кГц x 59.94 Гц
Аудио	Кодек	-
	Вход / выход	-
Функции	Режим «день/ночь»	Есть, механический ИК-фильтр
	ИК-подсветка	Встроенная, до 25 метров
	Компенсация засветки	BLC, D-WDR
	Баланс белого	Авто, ATW, одним нажатием, ручной
	Система шумоподавления	Sony нового поколения 3DNR
	Режим накопления	Sens up (x2, x4)
	Экспозиция	Ручная, AES, ALC, Flickerless
	Детекция движения	Есть
	Маскирование	8 зон
	Тревожный вход/выход	2 линейных входа / 2 линейных выхода
	Поддержка карт памяти	micro SDHC/SDXC
	Нагреватель	Есть, с функцией "холодный старт"
	Доп. нагреватель	-
Сеть	Сеть	1x RJ45, IEEE 802.3, 10/100 Base-T/TX, автоопределение
	Протоколы	ARP, DHCP, DNS, FTP, HTTP, HTTPS, ICMP, IGMP, IPv4/ IPv6, NTP, RTSP/RTCP/RTP, QoS, SMTP, SNMP, TCP, TLS/TLS, UDP, UPnP, 802.1X
	Web-браузер	Internet Explorer 7.0 или выше, Firefox, Chrome
	Безопасность	Контроль доступа по протоколу IEEE 802.1X, HTTPS, LDAP шифрование, настраиваемая аутентификация
Физические параметры	Питание	8.5Вт PoE (IEEE 802.3af класс 3)
	Исполнение	Уличное
	Класс защиты	IP67/IK09
	Рабочая температура	-40°C...+50°C
	Размеры (ДхД)	111x82 мм
	Вес	0.4 кг

О бренде LTV

Торговая марка LTV принадлежит торговому дому ЛУИС+ и известна на российском рынке с 2004 года. Линейка оборудования LTV - это полнофункциональный набор устройств, оптимальных по соотношению «цена/качество», ассортимент которых постоянно пополняется, следуя новым тенденциям на рынке CCTV и создавая их. Марка LTV представлена во всех основных подгруппах оборудования для создания систем видеонаблюдения любой сложности: видеокамеры, сменные объективы, видеорегистраторы, мониторы, кожухи и аксессуары.

Предлагаем посетить профильный сайт, посвящённый оборудованию торговой марки LTV <http://www.ltv-cctv.ru>. Здесь Вы можете найти полезную техническую информацию, скачать инструкции, а также получить последнюю версию каталога оборудования. Если у Вас возникнут технические вопросы, наши специалисты всегда будут рады помочь Вам.

Спасибо за то, что приобрели оборудование LTV!

